



ДОБРОСТРОЙ

ПРОЕКТИРУЕМ и СТРОИМ

8 (423) 261 99 11 dobrostroy25.ru

Проект фундамента на дом из
клееного бруса, расположенный
по адресу: г.Владивосток,
ул.Главная д.60

2020

СОСТАВ ПРОЕКТА

1	Состав проекта. Общие данные.	
2	План привязки сруба к фундаменту М 1:100	
3	План свайного поля и ростверка М 1:100	
4	Свая 1Св М 1:20. Разрез Ф1-Ф1, Ф2-Ф2 М 1:100	
5	Разрез Ф3-Ф3 - Ф6-Ф6 М 1:100	
6	Фрагмент ростверка 1 и 2 М 1:20	
7	Разрез Ф2-Ф2, Ф3-Ф3, Ф4-Ф4 (армирование рабочей арматурой) М 1:100	
8	Узел А, Б	
9	План монолитной плиты Пм-1 М 1:100. Разрез Ф7-Ф7 м 1:100	
10	Основное верхнее и нижнее армирование монолитной плиты Пм-1 М:100. Узел В	
11	Спецификация фундамента на буронабивных сваях с ростверком	
12	Общие виды фундамента	

ОБЩИЕ ДАННЫЕ

Проект фундамента для индивидуального жилого дома разработана для строительства в г. Владивостоке, ул. Главная д.60 применительно к следующим условиям:

1.1 Расчетная температура воздуха согласно СП131.13330 наиболее холодной пятидневки с обеспеченностью 0,92 – минус 24°С

1.2. Нормативная нагрузка снегового покрова (II р-н по СП 20.13330.2016) – 84 кгс/м.кв.

1.3 Нормативное значение ветрового давления (IV р-н по СП 20.13330.2016) – 48 кгс/м.кв

КОНСТРУКТИВНОЕ РЕШЕНИЕ

Проектируемый фундамент для жилого дома сложной формы в плане, с размерами 11.500 x 8.300 находится в г. Владивостоке, по ул. Главная д.60

Проектируемый фундамент монолитный ростверк с плитой по буронабивным сваям:

. Свая буронабивная диаметром 300 мм, длиной 2700 мм. 26 шт.

. Ростверк шириной 300 мм, высотой от 400 до 1400 мм

. Монолитная плита толщиной 200 мм.

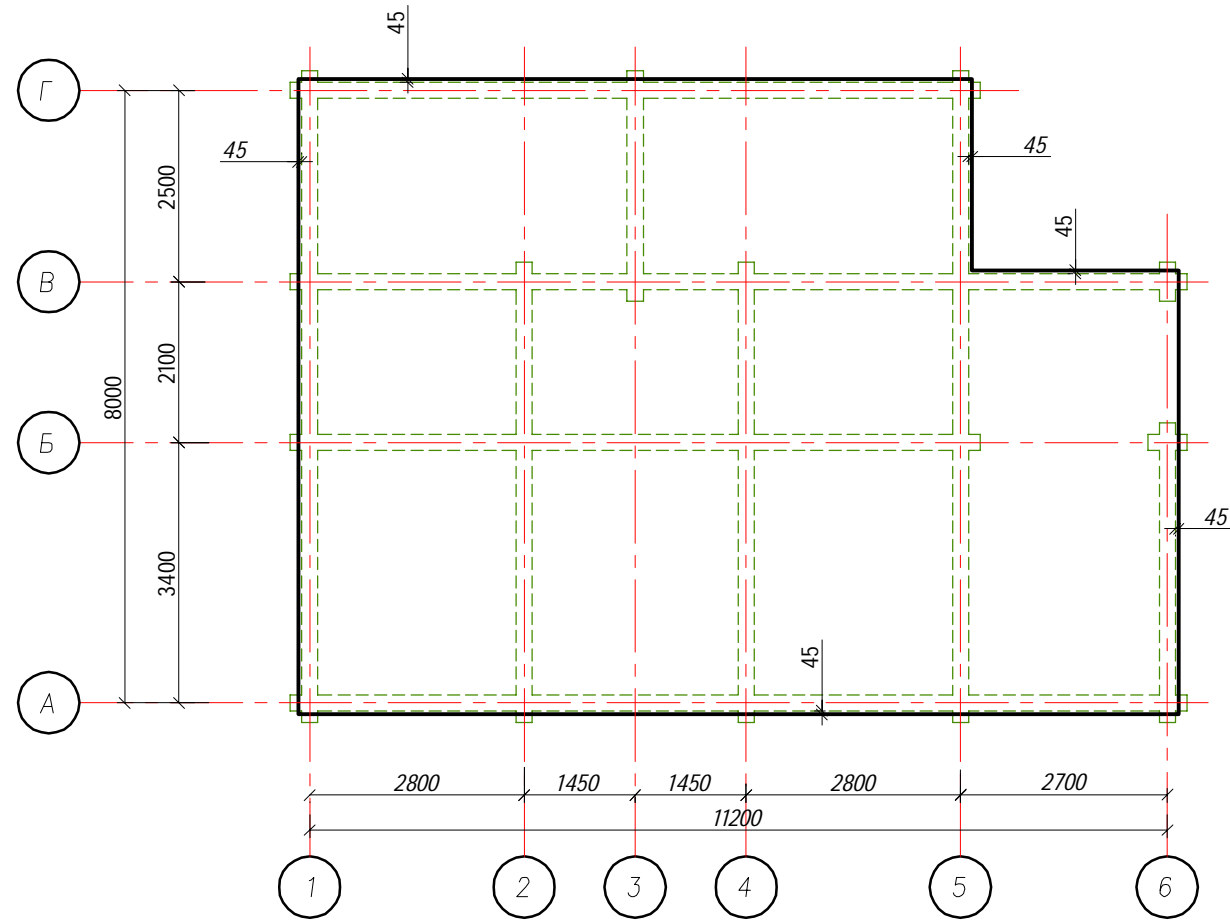
СВЕДЕНИЯ О ПРИНАДЛЕЖНОСТИ ИНТЕЛЛЕКТУАЛЬНОЙ СОБСТВЕННОСТИ

Графические материалы проекта представляют собой интеллектуальную собственность и не могут быть использованы в коммерческих целях или опубликованы полностью или по частям без согласия авторов проекта.

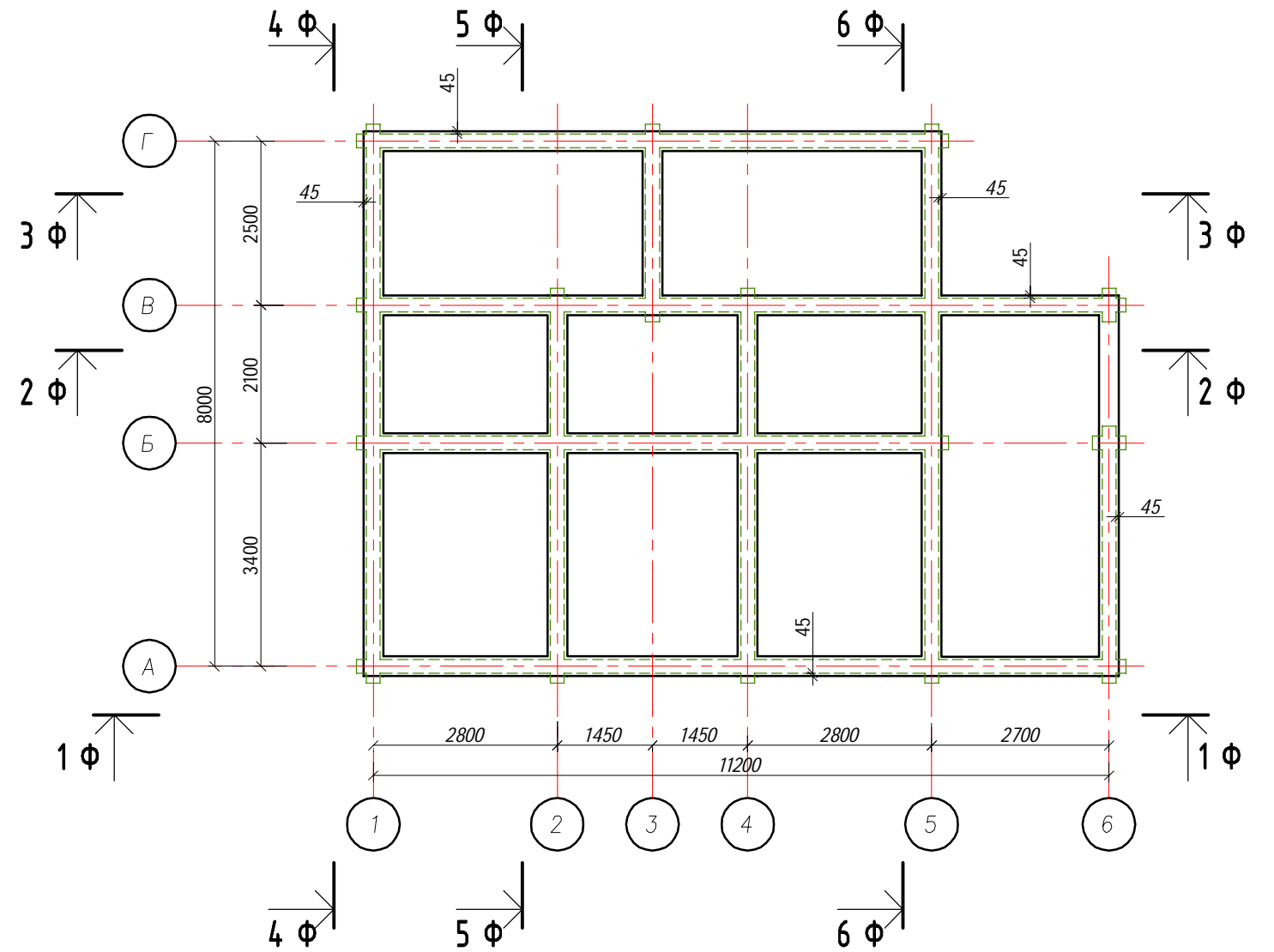
						2018-10-05 д - Кл			
Изм.	Кол.уч.	Лист	№ док.	Подпись	Дата				
							Стадия	Лист	Листов
							П	1	12
Выполнил	Мокроусов А.А.					Состав проекта Общие данные			

Инв.№ подл.	Подпись и дата	Взам. инв. №
-------------	----------------	--------------

План привязки сруба к плите фундамента
М 1:100



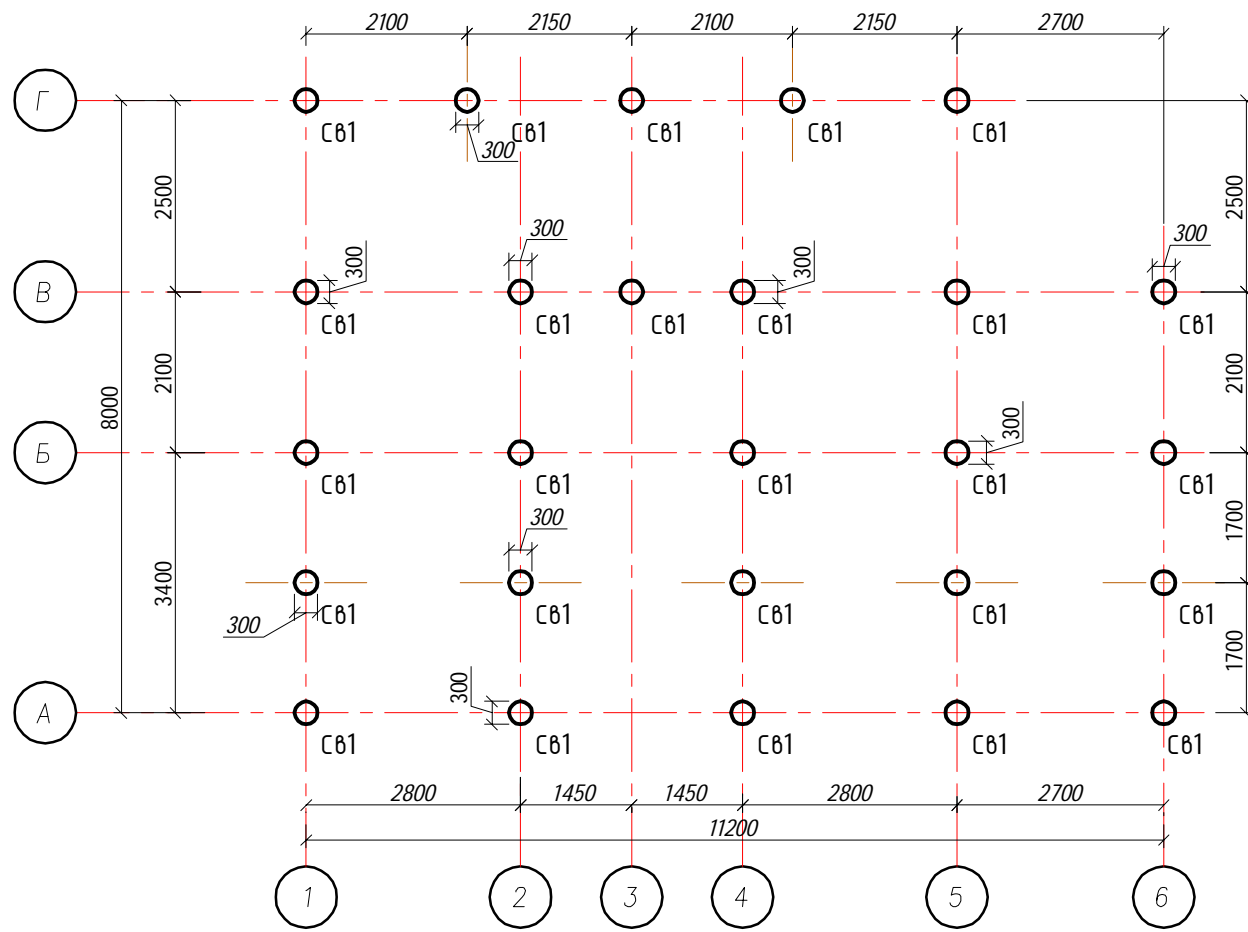
План привязки сруба к ростверку фундамента
М 1:100



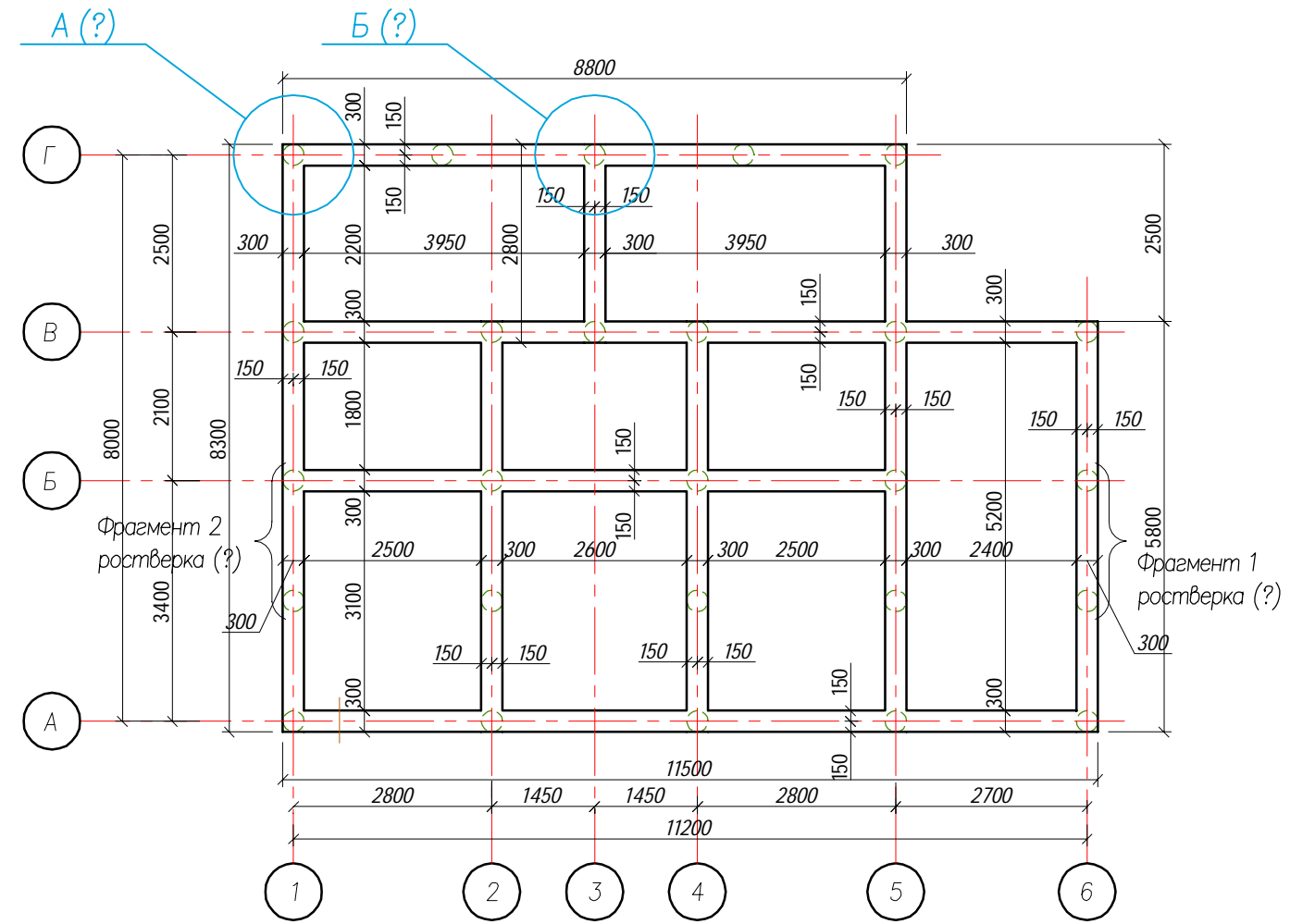
Инв.№ подл. Подпись и дата Взам. инв. №

						2018-10-05 Д-Кл		
Изм.	Кол.уч.	Лист	№ док.	Подпись	Дата			
Выполнил	Мокроусов А.А.					Стадия	Лист	Листов
						П	2	
План привязки сруба к фундаменту М 1:100								

План свайного поля М 1:100



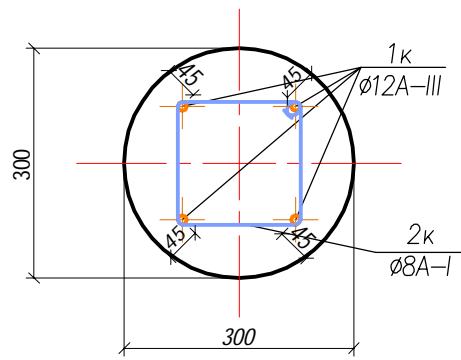
План ростверка М 1:100



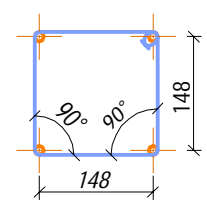
Инв.№ подл. / Подпись и дата / Взам. инв. №

						2018-10-05 Д-Кл		
Изм.	Кол.уч.	Лист	№ док.	Подпись	Дата			
Выполнил	Мокроусов А.А.					Стадия	Лист	Листов
						П	3	
План свайного поля и ростверка М 1:100								

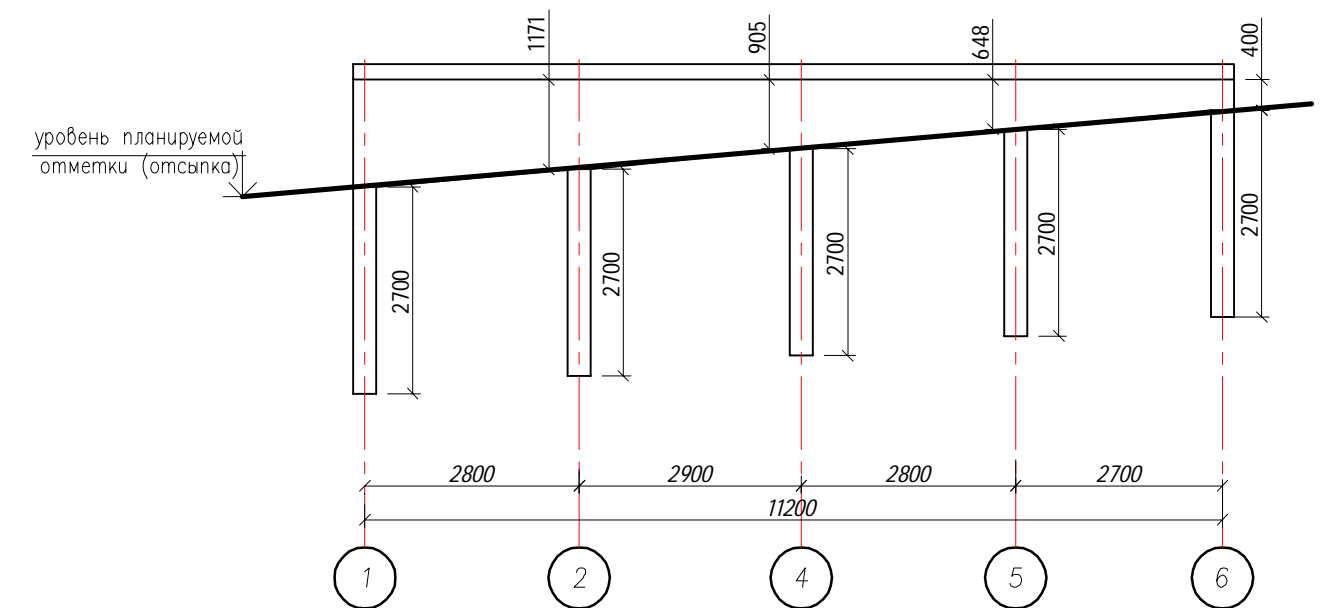
1СВ-1СВ
М 1:10



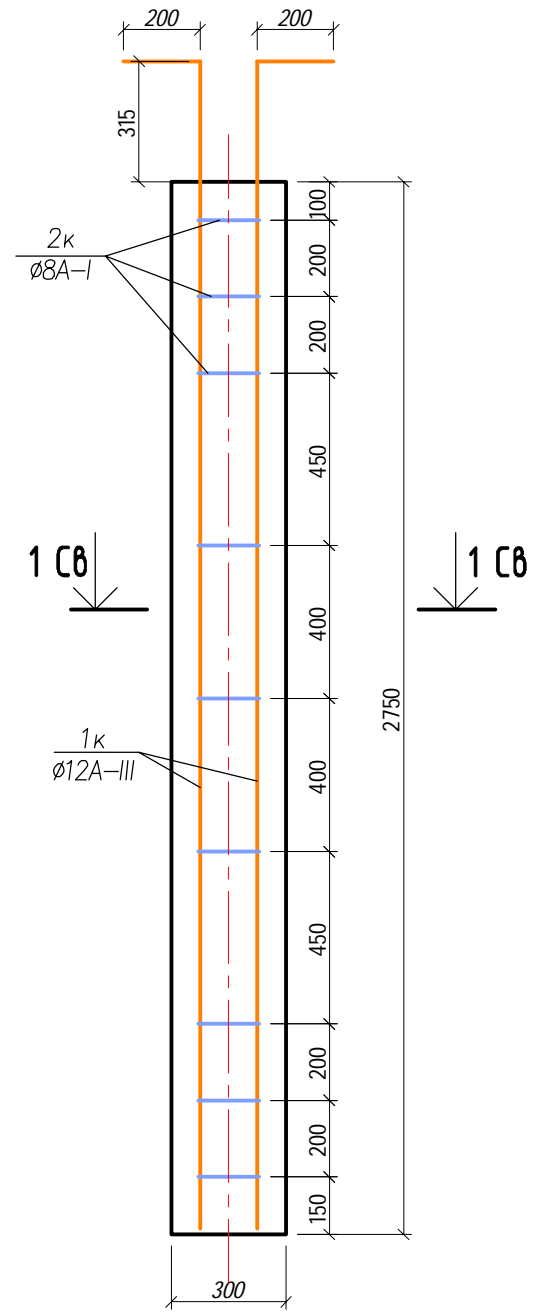
2к
М 1:10



Разрез Ф1-Ф1 М 1:100



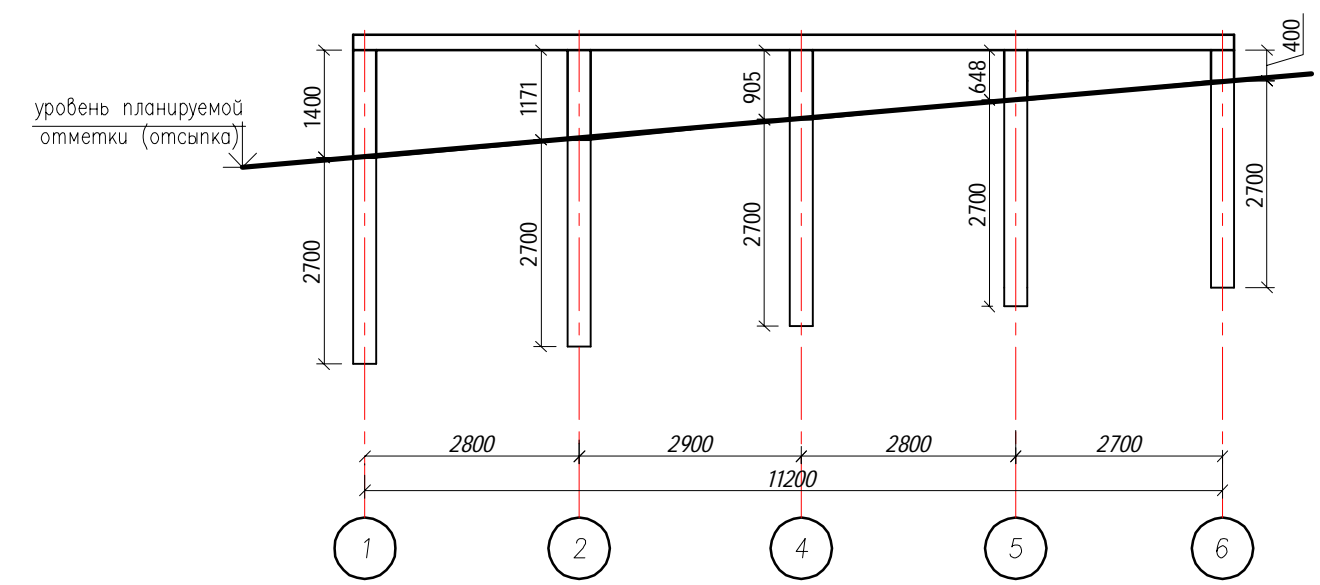
Свая 1СВ
М 1:20



Ведомость деталей

Поз.	Эскиз
2К	

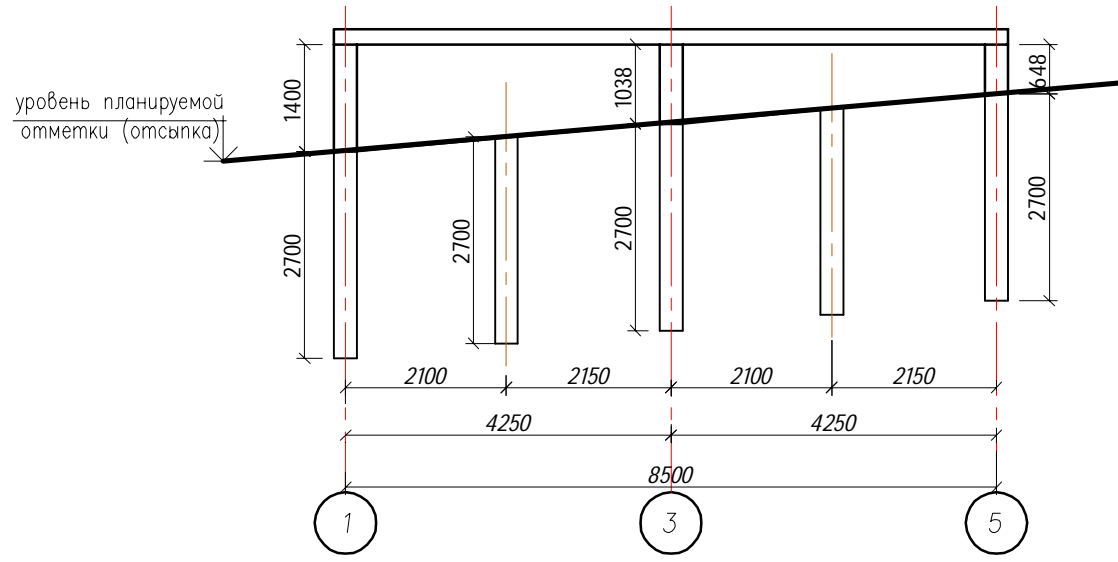
Разрез Ф2-Ф2 М 1:100



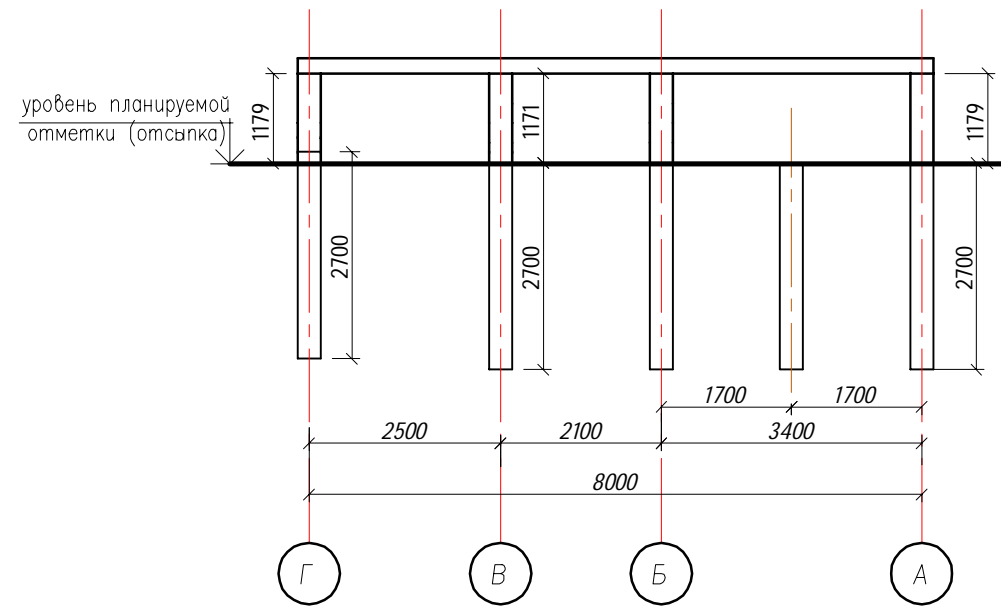
Инв.№ подл. / Подпись и дата / Взам. инв. №

					2018-10-05 Д-Кл			
Изм.	Кол.уч.	Лист	№ док.	Подпись	Дата	Стация	Лист	Листов
						П	4	
Выполнил	Мокроусов А.А.					Свая 1СВ М 1:20 Разрез Ф1-Ф1, Ф2-Ф2 М 1:100		

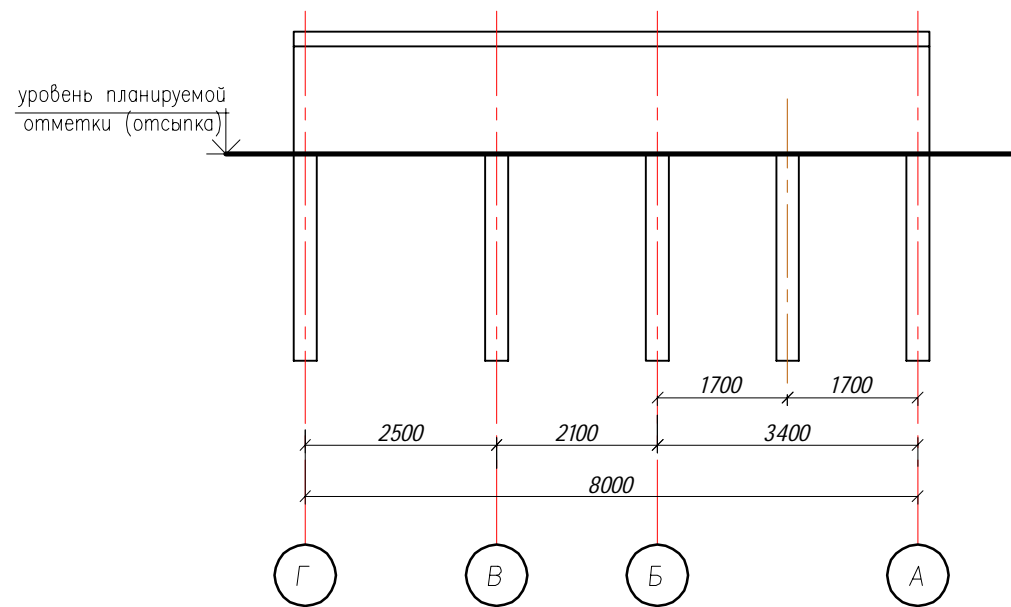
Разрез Ф3-Ф3 М 1:100



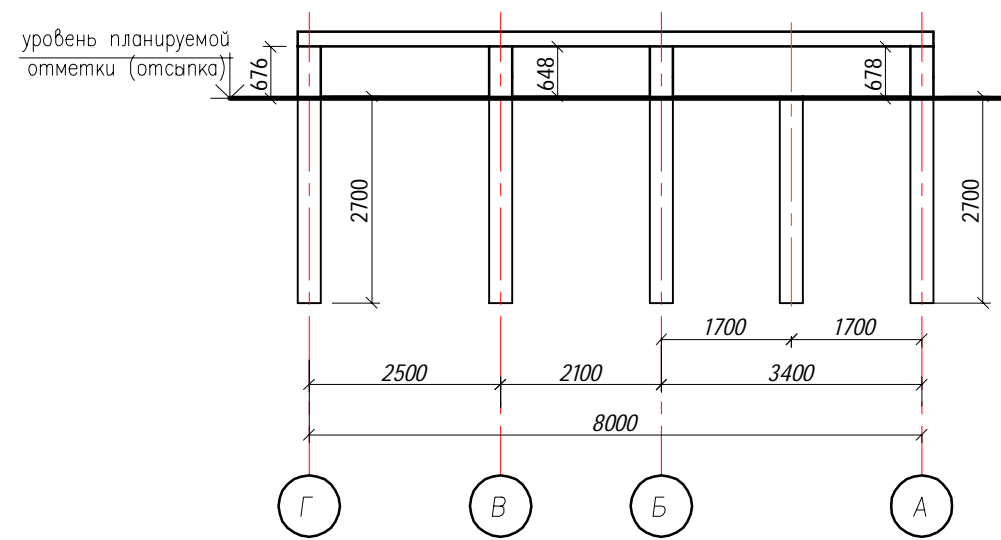
Разрез Ф5-Ф5 М 1:100



Разрез Ф4-Ф4 М 1:100



Разрез Ф6-Ф6 М 1:100

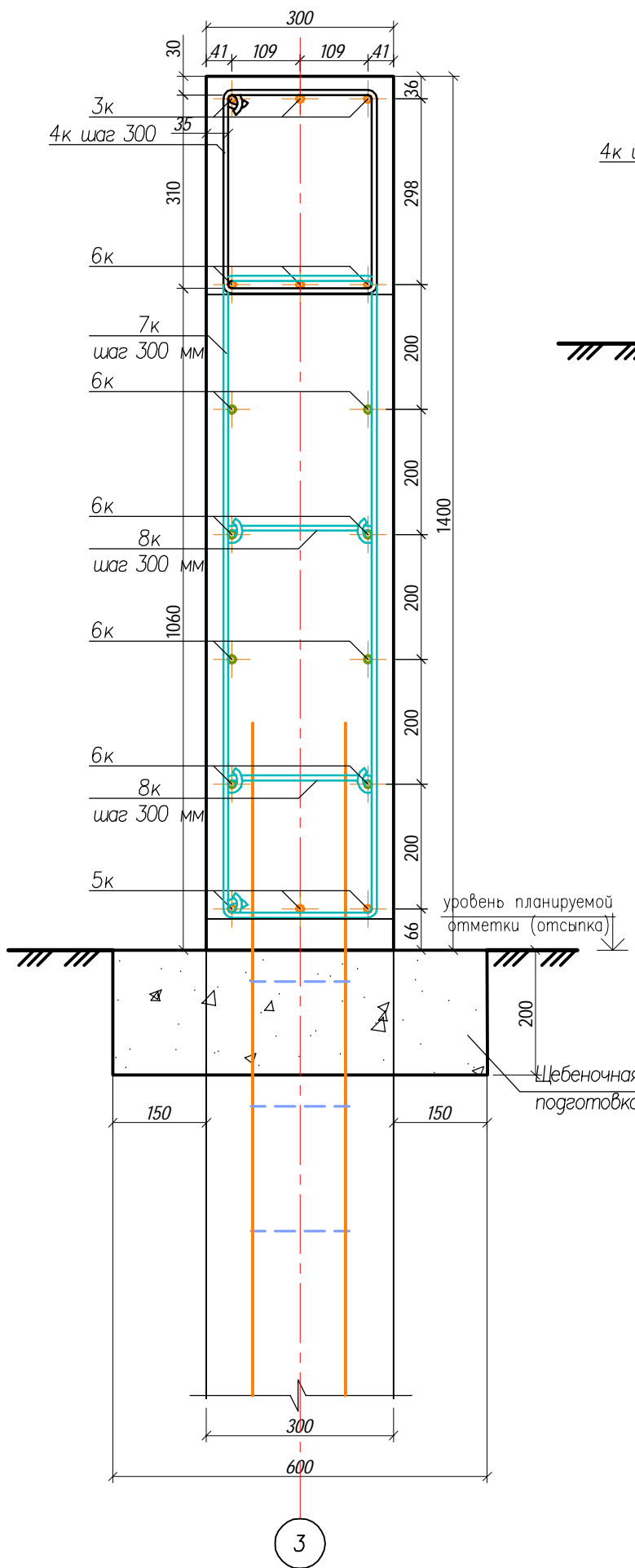


2018-10-05 Д-Кл

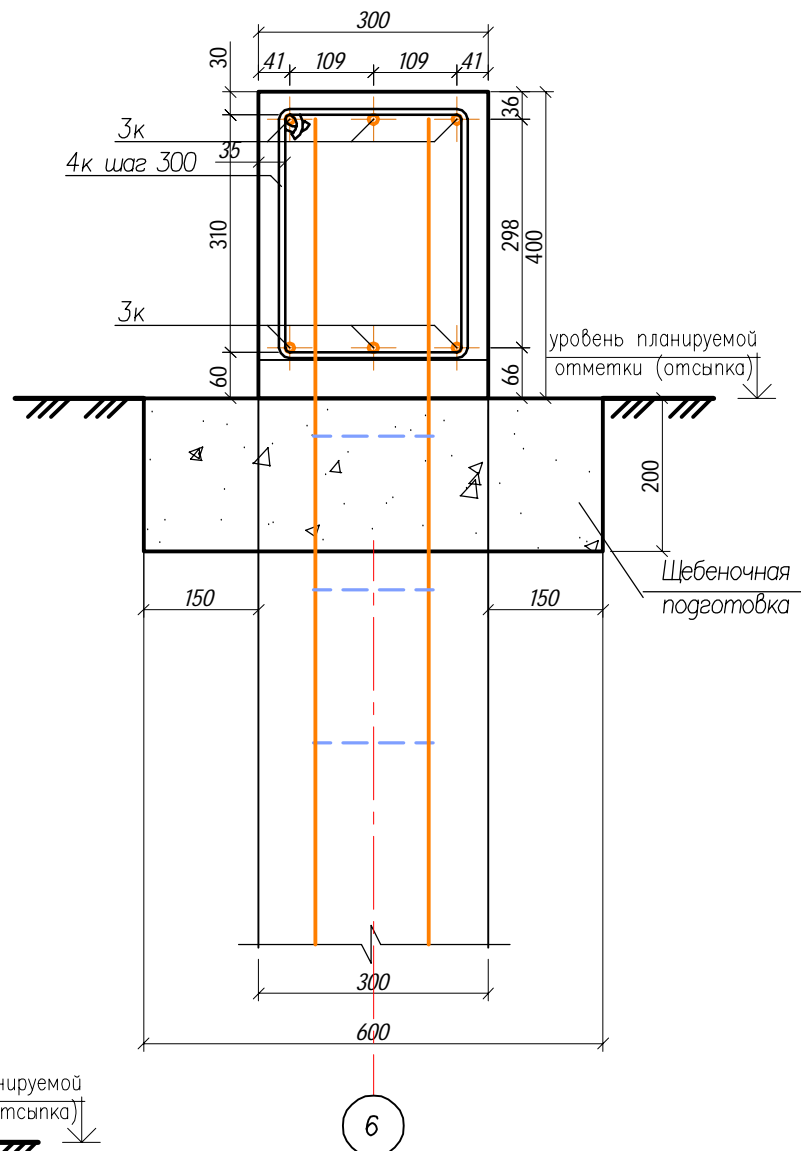
Изм.	Кол.уч.	Лист	N° док.	Подпись	Дата	Стадия	Лист	Листов
						П	5	
Выполнил	Мокроусов А.А.					Разрез Ф3-Ф3 - Ф6-Ф6 М 1:100		

Взам. инв. N
Подпись и дата
Инв. N подл.

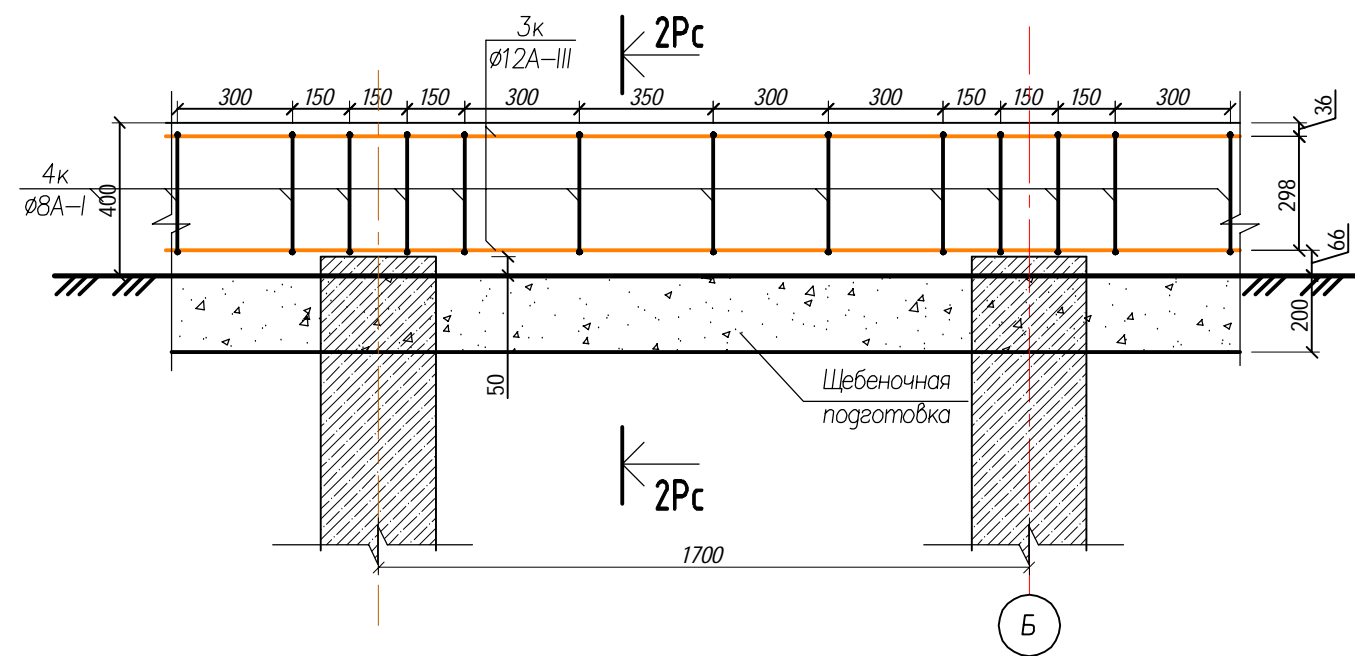
3Pc-3Pc
М 1:10



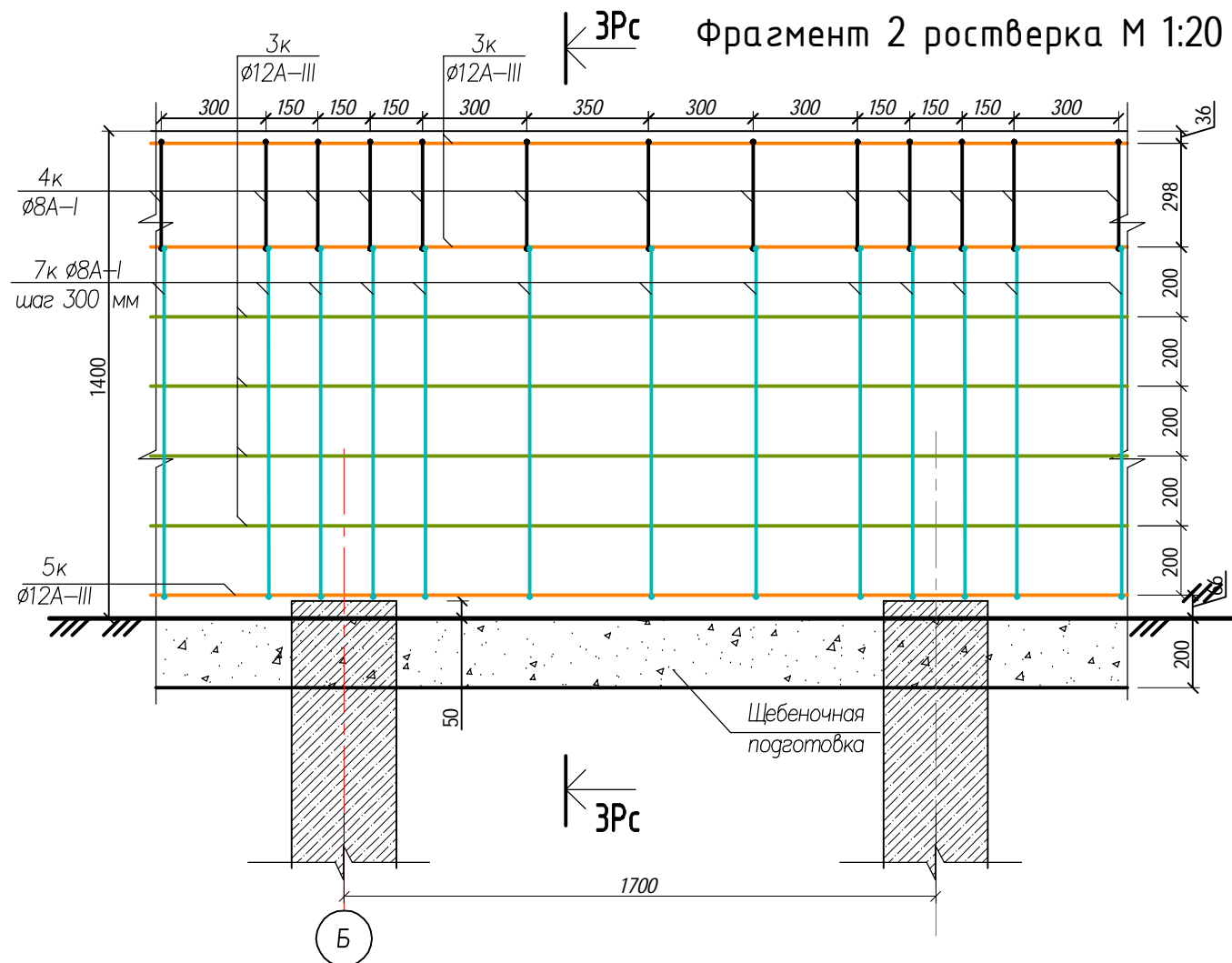
2Pc-2Pc
М 1:10



Фрагмент 1 ростверка М 1:20



Фрагмент 2 ростверка М 1:20



Ведомость деталей

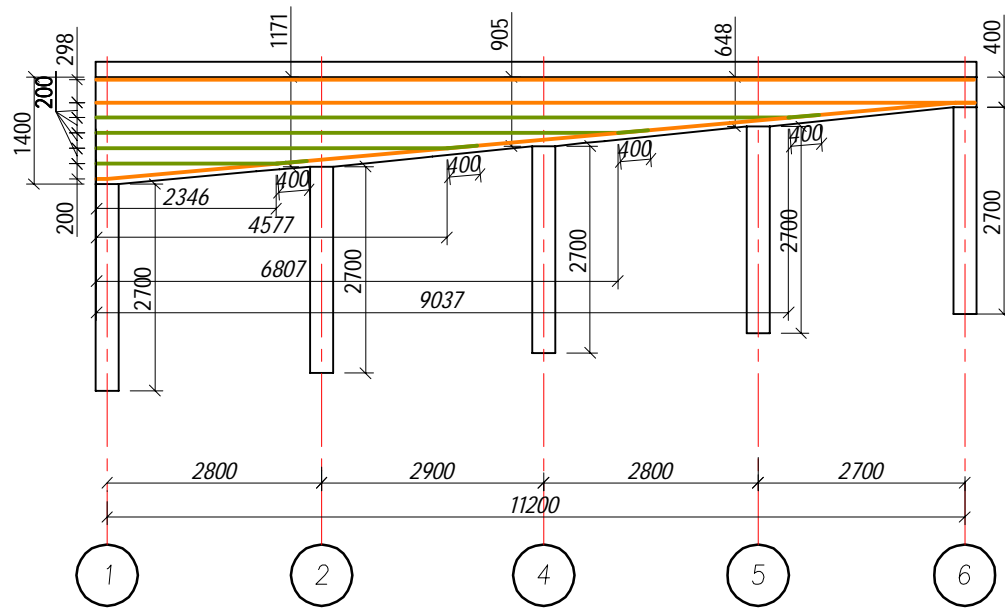
Поз.	Эскиз
4К	
8К	

2018-10-05 Д-Кл

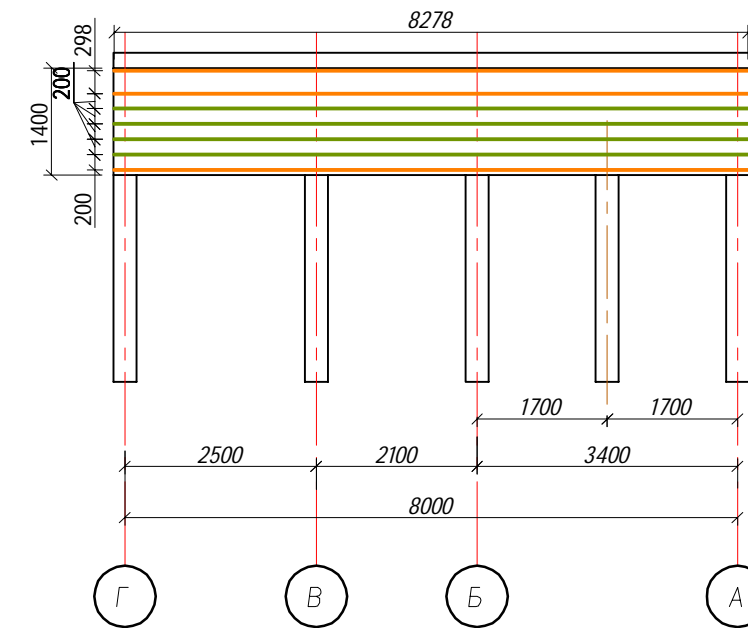
Изм.	Кол.уч.	Лист	N° док.	Подпись	Дата
Выполнил	Мокроусов А.А.				
Фрагмент ростверка 1 и 2 М 1:20					
			П	6	

Инв.№ подл. Подпись и дата Взам. инв. №

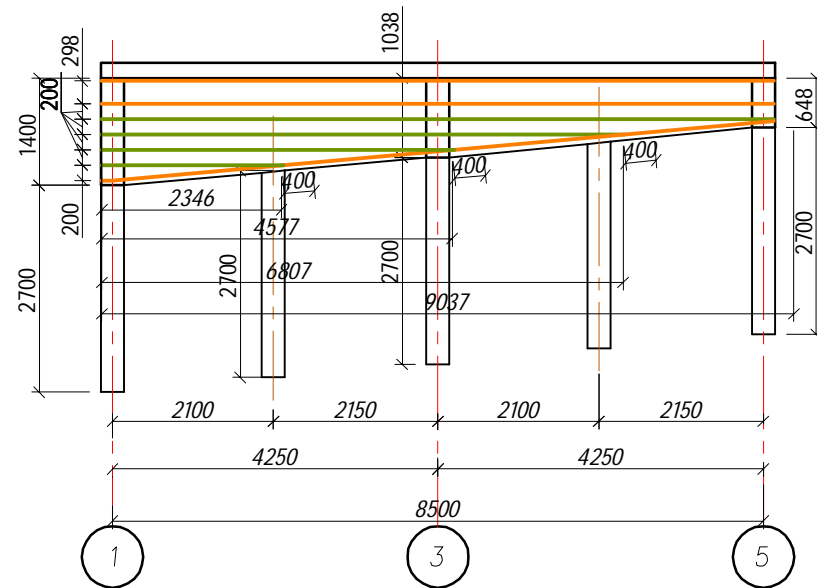
Разрез Ф2-Ф2 (армирование рабочей арматурой) М 1:100



Разрез Ф4-Ф4 (армирование рабочей арматурой) М 1:100



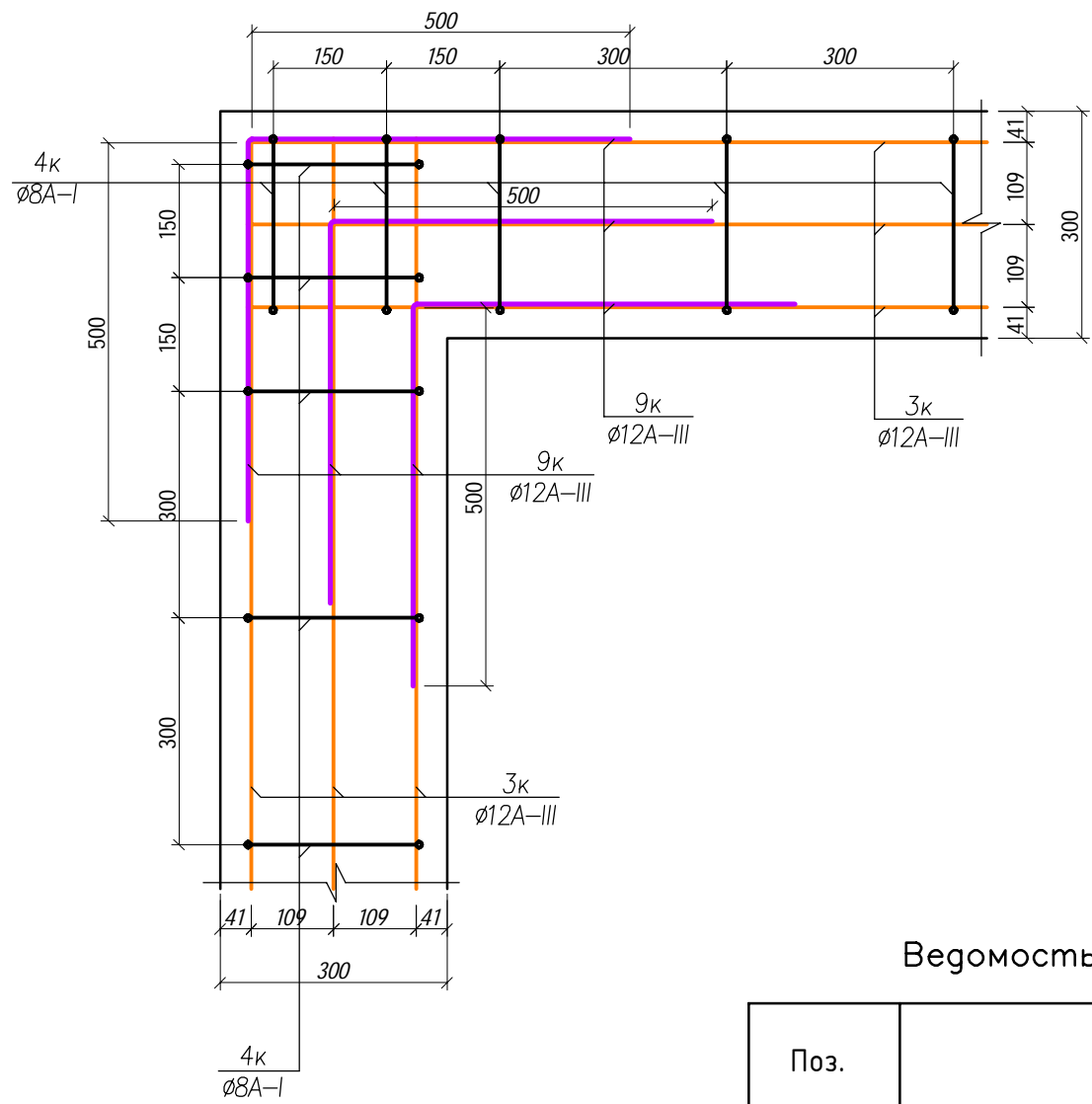
Разрез Ф3-Ф3 (армирование рабочей арматурой) М 1:100



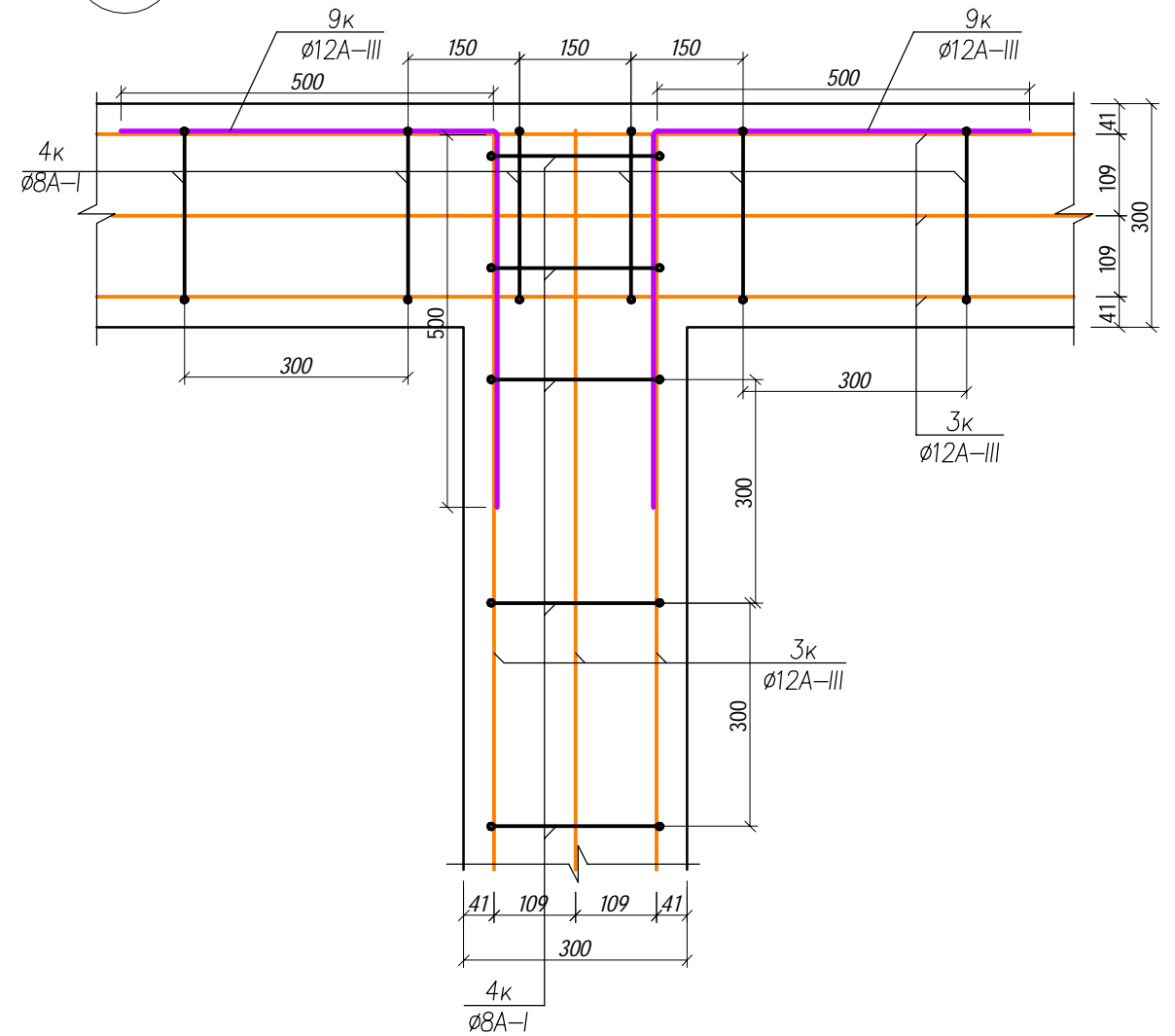
Инв.№ подл. Подпись и дата Взам. инв. №

					2018-10-05 Д-Кл			
Изм.	Кол.уч.	Лист	№ док.	Подпись	Дата			
						Стадия	Лист	Листов
						П	7	
Выполнил						Разрез Ф2-Ф2, Ф3-Ф3; Ф4-Ф4 (армирование рабочей арматурой) М 1:100		
Мокроусов А.А.								

А ?



Б ?



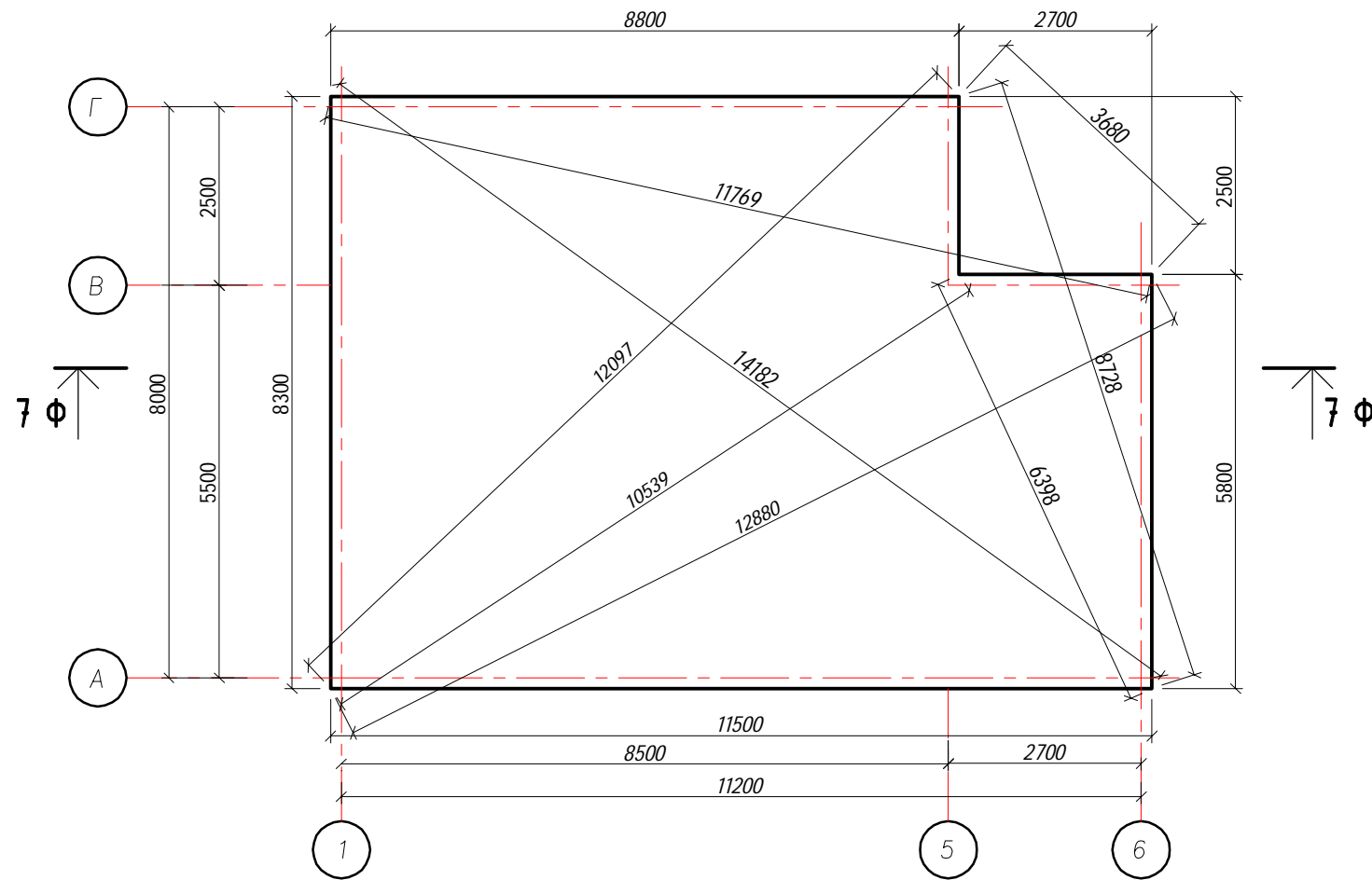
Ведомость деталей

Поз.	Эскиз
4К	
9К	

					2018-10-05 Д-Кл				
Изм.	Кол.уч.	Лист	№ док.	Подпись	Дата				
Выполнил	Мокроусов А.А.					Узел А, Б	Стадия	Лист	Листов
							П	8	

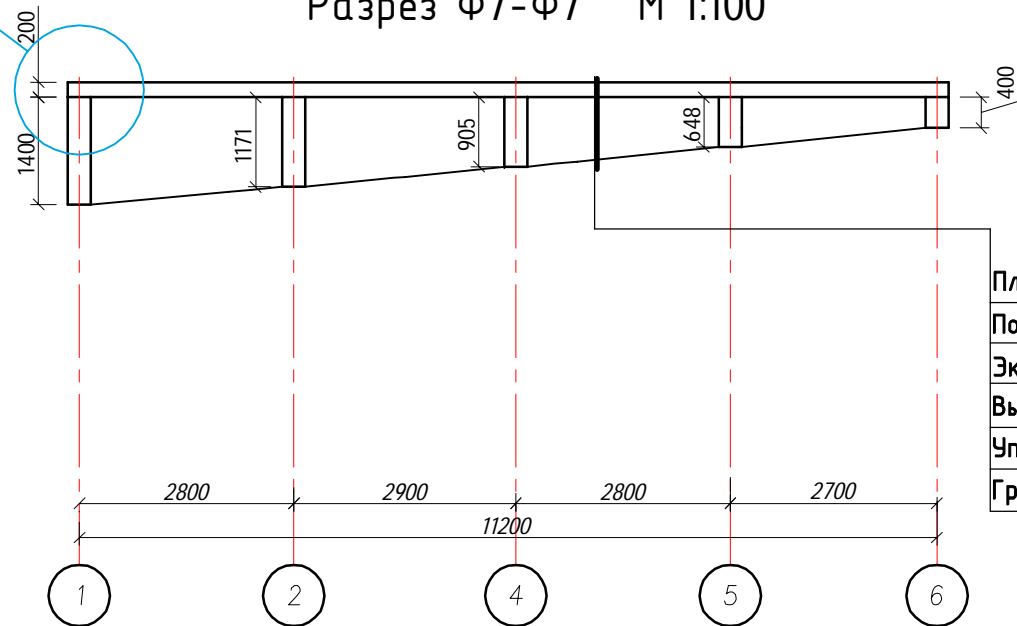
Инв.№ подл. / Подпись и дата / Взам. инв. №

План монолитной плиты Пм-1
М 1:100



В (?)

Разрез Ф7-Ф7 М 1:100



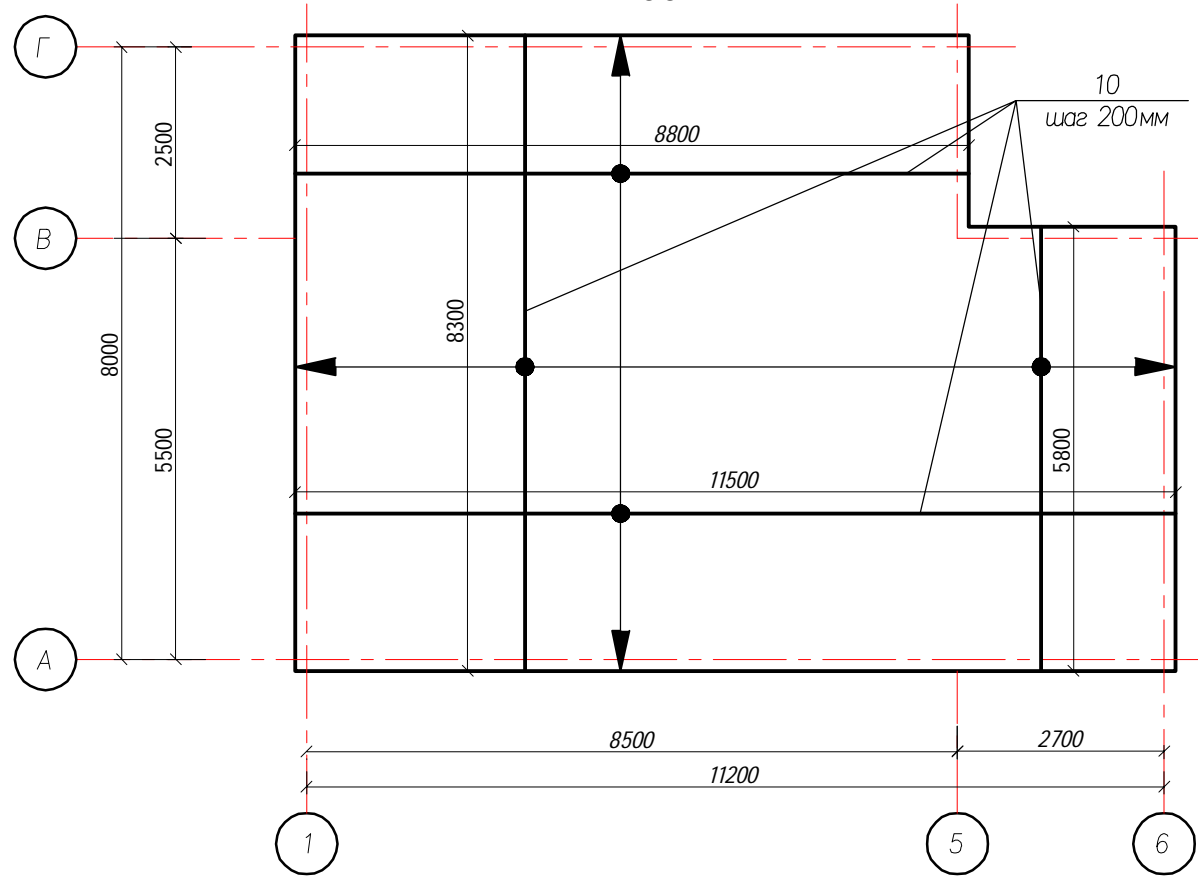
Плита ж/б монолитная	- 200 мм
Полиэтилен толщина 200 микрон	
Экструдированный пенополистирол	- 50 мм
Выравнивающий слой из песка	- 50 мм
Уплотненный грунт (щебень фракции 20-40 мм)	- 200 мм
Грунт скальных пород коэффициент уплотнения 1,6-1,8	

2018-10-05 Д-Кл

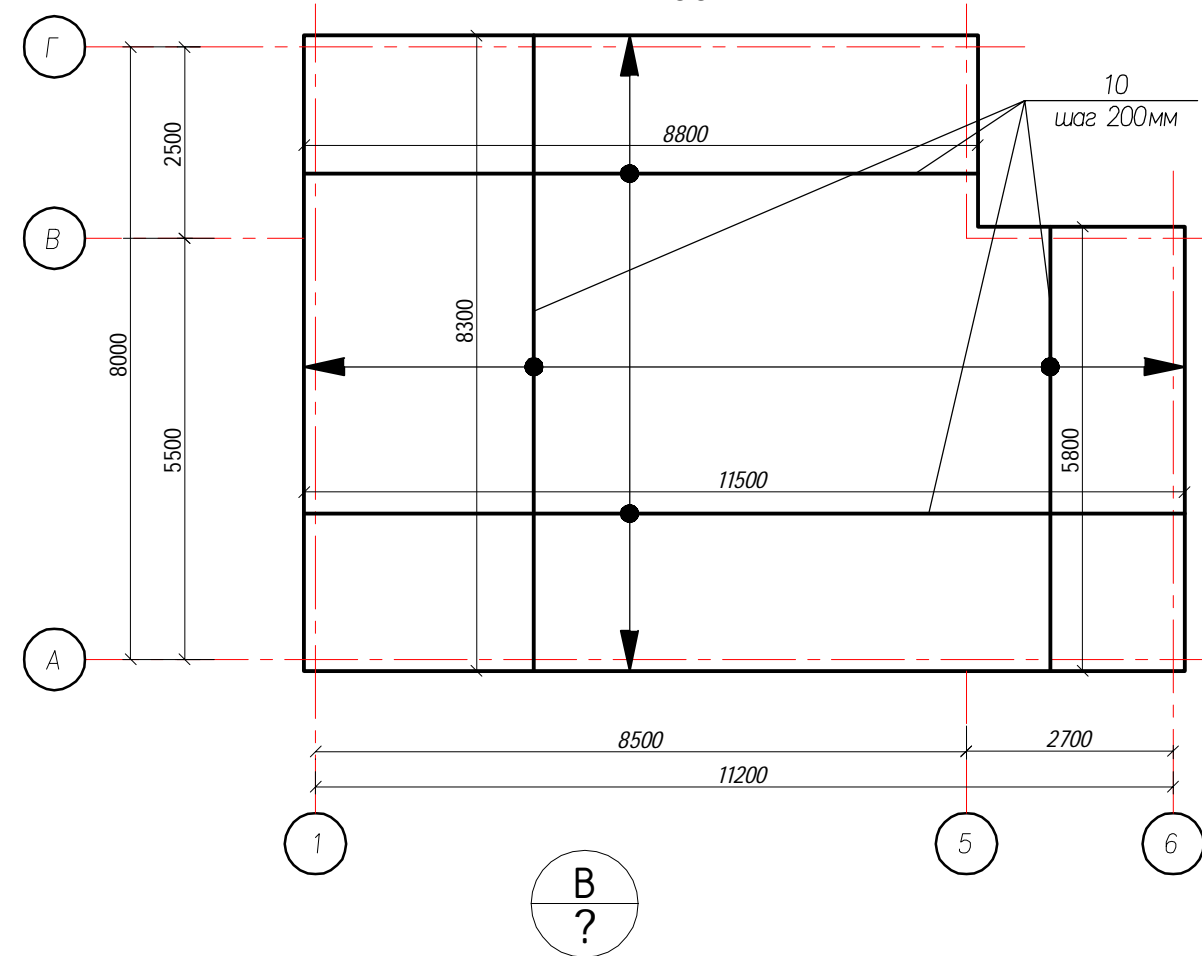
Изм.	Кол.уч.	Лист	N° док.	Подпись	Дата	Стадия	Лист	Листов
						П	9	
Выполнил Мокроусов А.А.						План монолитной плиты Пм-1 М 1:100 Разрез Ф7-Ф7 М 1:100		

Взаим. инв. N
Подпись и дата
Инв. N подл.

Основное верхнее армирование монолитной
плиты Пм-1
М 1:100

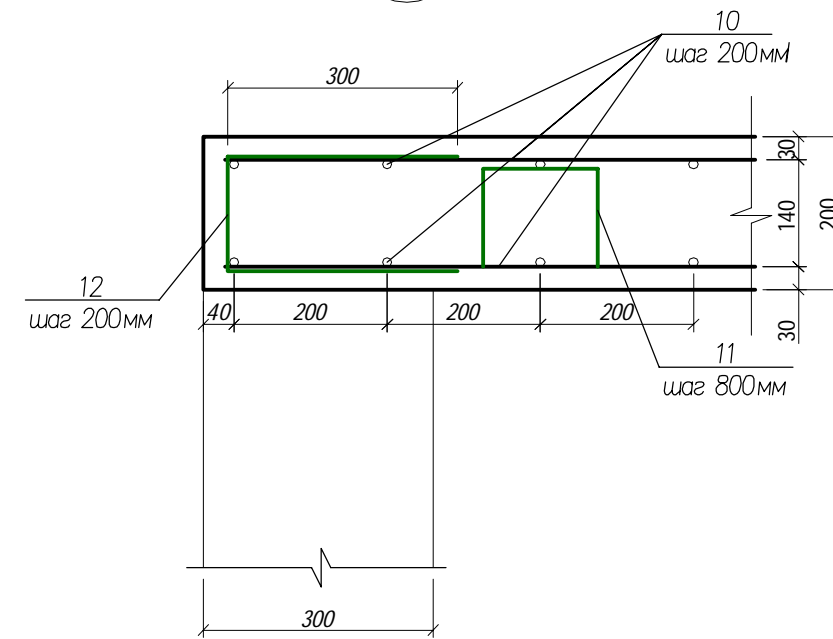


Основное нижнее армирование монолитной
плиты Пм-1
М 1:100



Ведомость деталей

Поз.	Эскиз
11К	
12К	

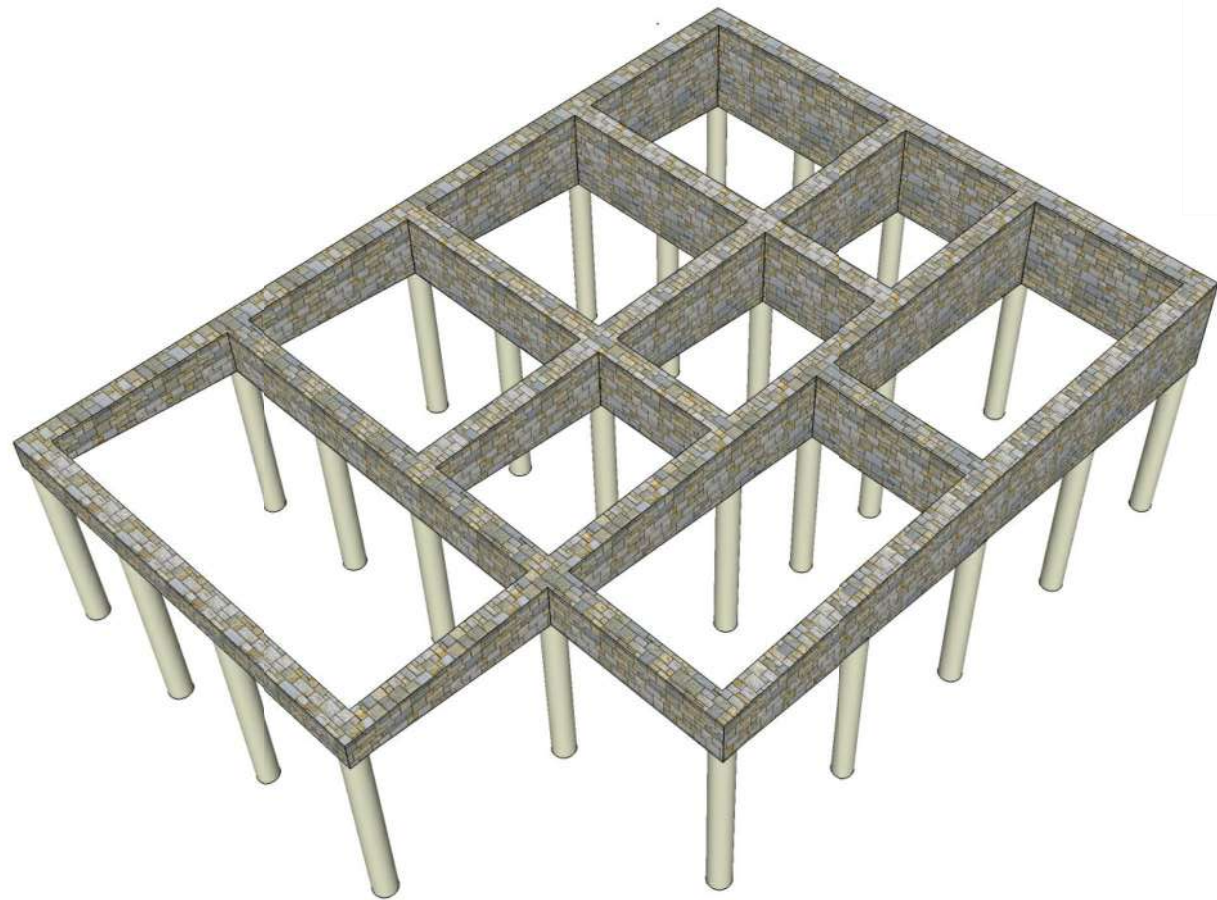
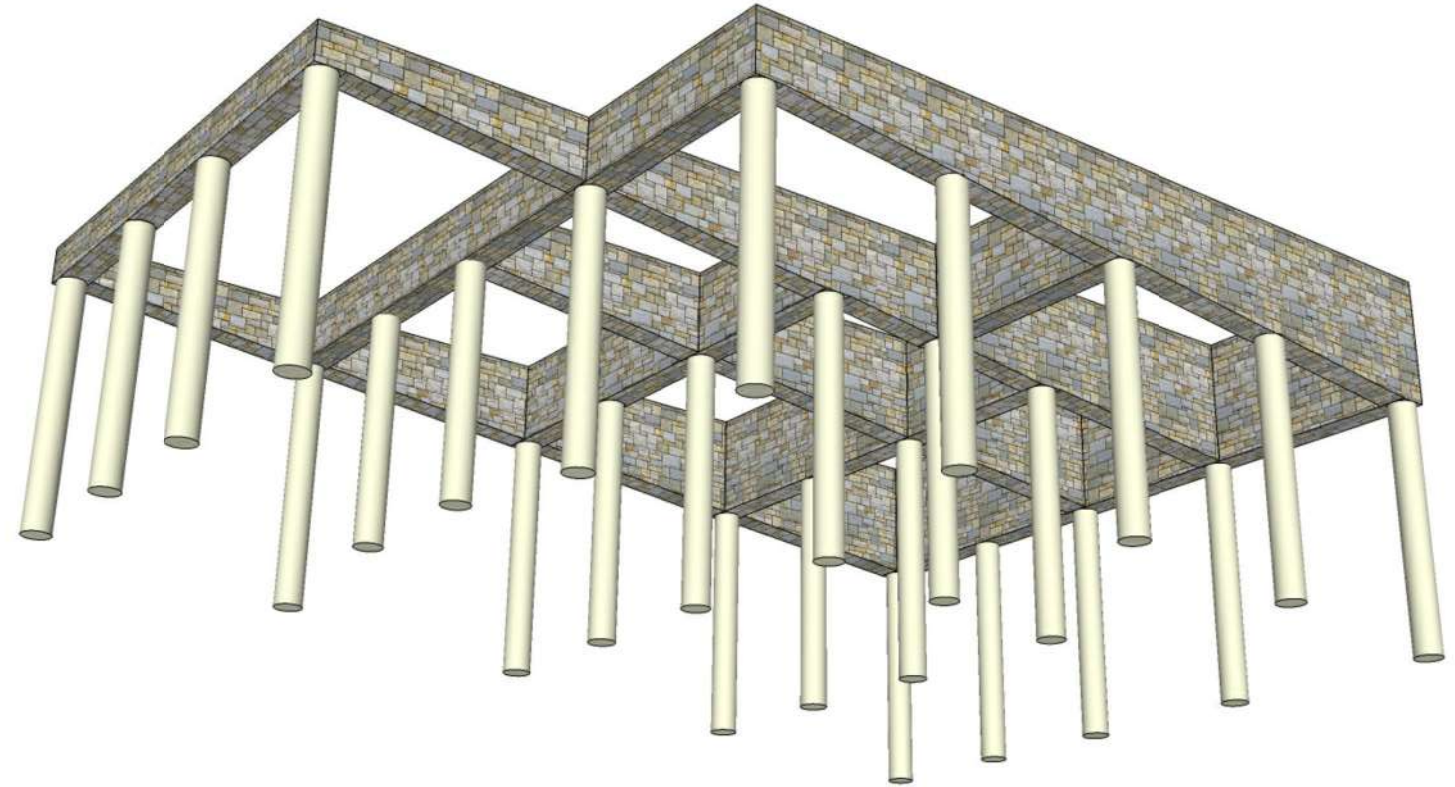
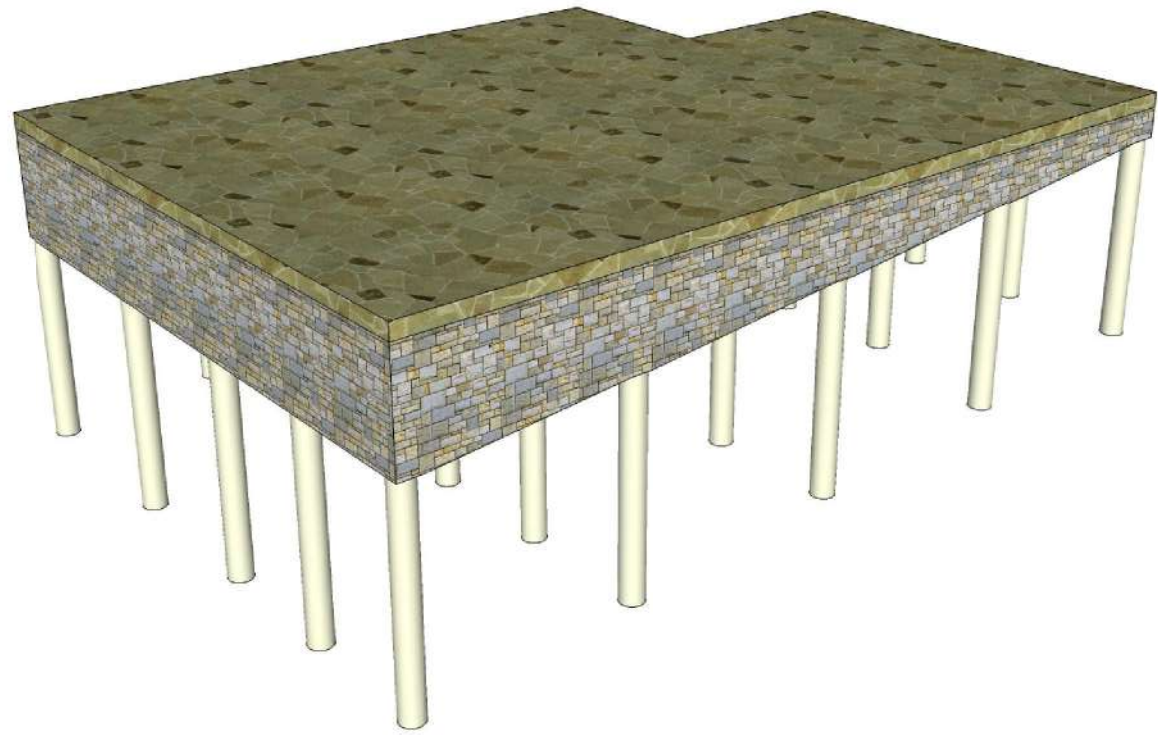



					2018-10-05 Д-Кл				
Изм.	Кол.уч.	Лист	N° док.	Подпись	Дата				
Выполнил	Мокроусов А.А.					Основное верхнее и нижнее армирование монолитной плиты Пм-1 М 1:100 Узел В	Стация П	Лист 10	Листов

Взам. инв. М

Подпись и дата

Инв.М подл.



						2018-10-05 Д-Кл			
Изм.	Кол.уч.	Лист	№ док.	Подпись	Дата				
							Стадия	Лист	Листов
							П	12	
Выполнил	Мокроусов А.А.					Общие виды фундамента			

Инв.№ подл. / Подпись и дата / Взам. инв. №